

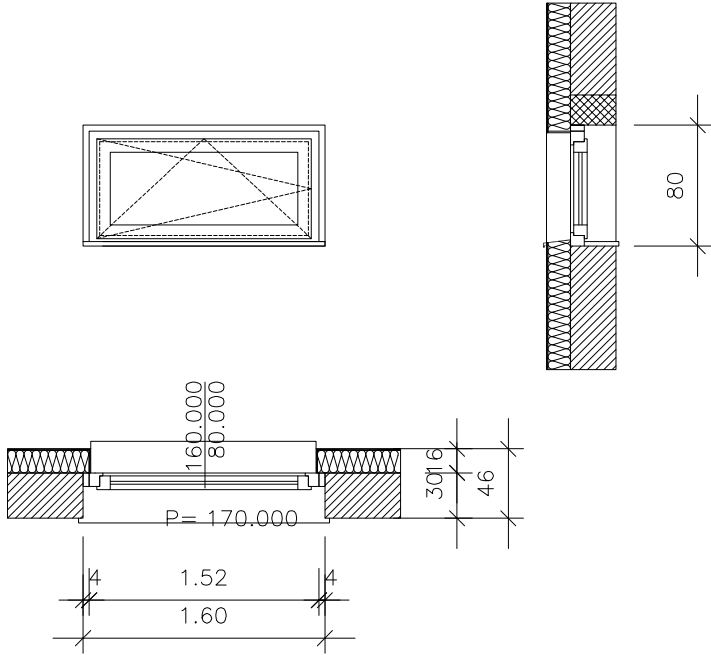
OZNAKA	O1 OKNO 170/310
POGLED	
ZASTEKLITEV	TROSLOJNI TERMOPAN
ODPIRANJE	FIKSNO / NA KIP
OPIS	<ul style="list-style-type: none"> - VEČKOMORNI PVC PROFIL Z RAZŠIRITVENIMI PROFILI V BARVI NA ZUNANJI STRANI IN NA NOTRANJI STRANI BELE BARVE (barva po izboru projektanta) - 3X NAOKOLI TEKOČA TESNILA - TROSLOJNA TERMOPAN ZASTEKLITEV - TOPLOTNA PREHODNOST STEKLA $U_g=0,7W/m_2K$; TOPLOTNA PREHODNOST OKNA $U_w=0,9W/m_2K$ - RAL MONTAŽA Z GRADBENO OSNOVO Z VIJAKI, PROSTOR ZAPOLNJEN Z IZOLATIVNO PENO - NOTRANJA PVC OKENSKA POLICA IN ALU ZUNANJA POLICA V BARVI PO RAL LESTVICI (barva po izboru projektanta) - OKOVJE ROTO CENTRO 100 ALI PODOBNO, KI OMOGOČA ODPIRANJE PO SHEMAH - ODPIRANJE OKOLI HORIZONTALNE OSI NAJ BO VEČSTOPENJSKO. RAL VGRADNJA - ZAKLJUČKI NA GRADBENE ELEMENTE ZNOTRAJ PARONEPROPUSTNI, ZUNAJ PAROPROPUSTNI IN VODOTESNI (izvedeni po sistemu RAL montaže) - OKNO OPREMLJENO Z ZUNANJIMI LAMELNIMI ŽALUZIJAMI (KRPANKE), S FIKSNIMI OBOJESTRANSKIMI VODILI (barva RAL po izboru projektanta), ELEKTRO POGON, OMARICA PODOMETNA VGRAJENA V IZOLACIJSKO FASADO.
ŠTEVILO KOSOV	2

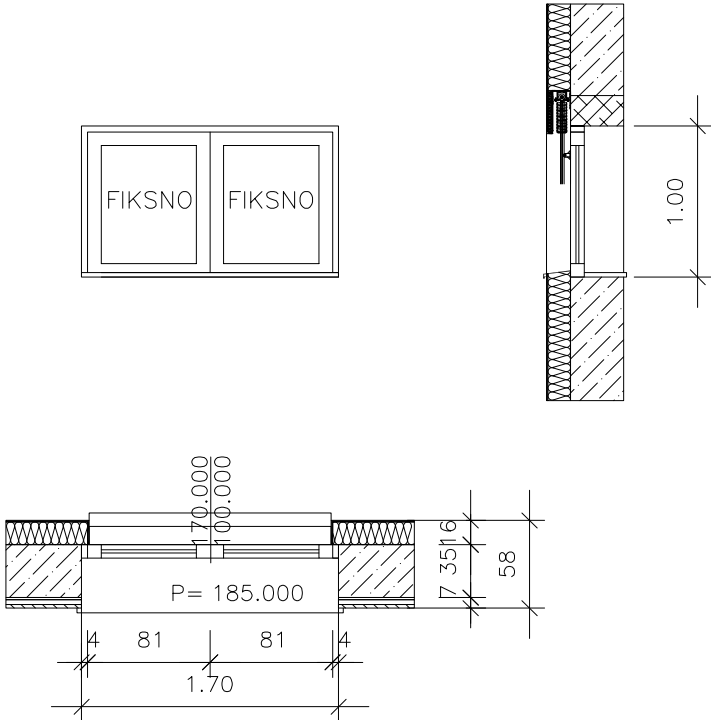
OZNAKA	O2 OKNO 200/310 ODT 1,10m ²
POGLED	
ZASTEKLITEV	TROSLOJNI TERMOPAN
ODPIRANJE	FIKSNO / OKOLI OSI
OPIS	<ul style="list-style-type: none"> - OKENSKI SESTAV IZ MNIN PETKOMORNEGA ALU OKVIRJA S PREKINJENIM TOPLOTNIM MOSTOM V BARVI PO IZBORU PROJEKTANTA - 3X NAOKOLI TEKOČA TESNILA, KRILO Z DVIJNIM EPDM TESNENJEM - TROSLOJNA TERMOPAN ZASTEKLITEV - TOPLOTNA PREHODNOST STEKLA $U_g=0,7W/m_2K$; TOPLOTNA PREHODNOST OKNA $U_w=0,9W/m_2K$ - RAL MONTAŽA Z GRADBENO OSNOVO Z VIJAKI, PROSTOR ZAPOLNJEN Z IZOLATIVNO PENO - NOTRANJA PVC OKENSKA POLICA IN ALU ZUNANJA POLICA V BARVI PO RAL LESTVICI (barva po izboru projektanta) - OKOVJE ROTO CENTRO 100 ALI PODOBNO, KI OMOGOČA ODPIRANJE PO SHEMAH - ODPIRANJE OKOLI HORIZONTALNE OSI NAJ BO VEČSTOPENJSKO. RAL VGRADNJA - ZAKLJUČKI NA GRADBENE ELEMENTE ZNOTRAJ PARONEPROPUSTNI, ZUNAJ PAROPROPUSTNI IN VODOTESNI (izvedeni po sistemu RAL montaže) - OKNO OPREMLJENO Z ZUNANJIMI LAMELNIMI ŽALUZIJAMI (KRPANKE), S FIKSNIMI OBOJESTRANSKIMI VODILI (barva RAL po izboru projektanta), ELEKTRO POGON, OMARICA PODOMETNA VGRAJENA V IZOLACIJSKO FASADO.
ŠTEVILO KOSOV	4

OZNAKA	O3 OKNO 200/310
POGLED	
ZASTEKLITEV	TROSLOJNI TERMOPAN
ODPIRANJE	FIKSNO
OPIS	<ul style="list-style-type: none"> - VEČKOMORNI PVC PROFIL Z RAZŠIRITVENIMI PROFILI V BARVI NA ZUNANJI STRANI IN NA NOTRANJI STRANI BELE BARVE (barva po izboru projektanta) - 3X NAOKOLI TEKOČA TESNILA - TROSLOJNA TERMOPAN ZASTEKLITEV - TOPLOTNA PREHODNOST STEKLA $U_g=0,7W/m_2K$; TOPLOTNA PREHODNOST OKNA $U_w=0,9W/m_2K$ - RAL MONTAŽA Z GRADBENO OSNOVO Z VIJAKI, PROSTOR ZAPOLNJEN Z IZOLATIVNO PENO - NOTRANJA PVC OKENSKA POLICA IN ALU ZUNANJA POLICA V BARVI PO RAL LESTVICI (barva po izboru projektanta) - OKOVJE ROTO CENTRO 100 ALI PODOBNO, KI OMOGOČA ODPIRANJE PO SHEMAH - ODPIRANJE OKOLI HORIZONTALNE OSI NAJ BO VEČSTOPENJSKO. RAL VGRADNJA - ZAKLJUČKI NA GRADBENE ELEMENTE ZNOTRAJ PARONEPROPUSTNI, ZUNAJ PAROPROPUSTNI IN VODOTESNI (izvedeni po sistemu RAL montaže) - OKNO OPREMLJENO Z ZUNANJIMI LAMELNIMI ŽALUZIJAMI (KRPANKE), S FIKSNIMI OBOJESTRANSKIMI VODILI (barva RAL po izboru projektanta), ELEKTRO POGON, OMARICA PODOMETNA VGRAJENA V IZOLACIJSKO FASADO.
ŠTEVILO KOSOV	5

OZNAKA	O4 OKNO 100/60
POGLED	
ZASTEKLITEV	TROSLOJNI TERMOPAN
ODPIRANJE	KOMBINIRANO
OPIS	<ul style="list-style-type: none"> - VEČKOMORNI PVC PROFIL Z RAZŠIRITVENIMI PROFILI V BARVI NA ZUNANJI STRANI IN NA NOTRANJI STRANI BELE BARVE (barva po izboru projektanta) - 3X NAOKOLI TEKOČA TESNILA - TROSLOJNA TERMOPAN ZASTEKLITEV - TOPLOTNA PREHODNOST STEKLA $U_g=0,7W/m_2K$; TOPLOTNA PREHODNOST OKNA $U_w=0,9W/m_2K$ - RAL MONTAŽA Z GRADBENO OSNOVO Z VIJAKI, PROSTOR ZAPOLNJEN Z IZOLATIVNO PENO - NOTRANJA PVC OKENSKA POLICA IN ALU ZUNANJA POLICA V BARVI PO RAL LESTVICI (barva po izboru projektanta) - OKOVJE ROTO CENTRO 100 ALI PODOBNO, KI OMOGOČA ODPIRANJE PO SHEMAH - ODPIRANJE OKOLI HORIZONTALNE OSI NAJ BO VEČSTOPENJSKO. RAL VGRADNJA - ZAKLJUČKI NA GRADBENE ELEMENTE ZNOTRAJ PARONEPROPUSTNI, ZUNAJ PAROPROPUSTNI IN VODOTESNI (izvedeni po sistemu RAL montaže) - OKNO OPREMLJENO Z ZUNANJIMI LAMELNIMI ŽALUZIJAMI (KRPANKE), S FIKSNIMI OBOJESTRANSKIMI VODILI (barva RAL po izboru projektanta), ELEKTRO POGON, OMARICA PODOMETNA VGRAJENA V IZOLACIJSKO FASADO.
ŠTEVILO KOSOV	1

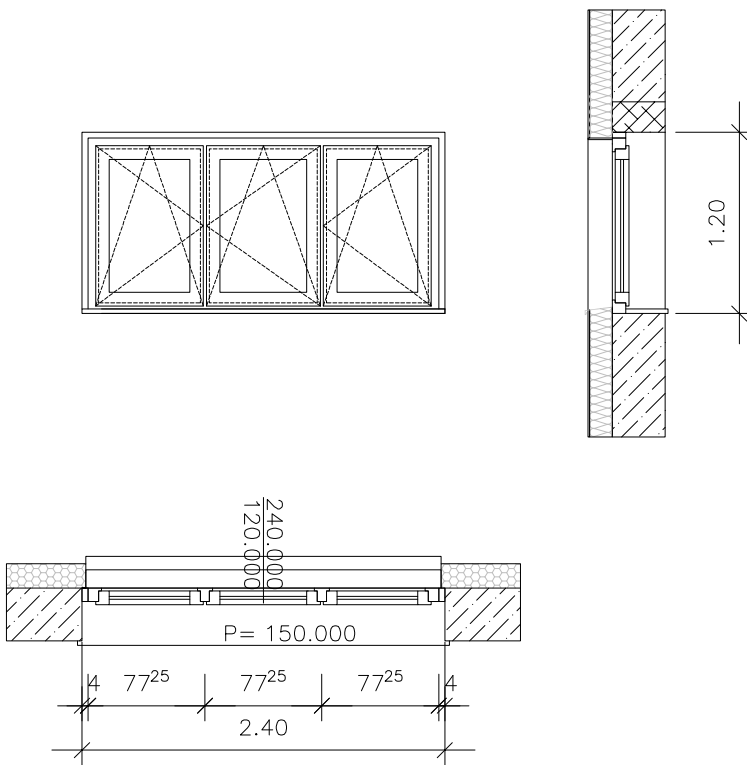
OZNAKA	O5 NOTRANJE OKNO 110/130
POGLED	
ZASTEKLITEV	DVOSLOJNI TERMOPAN
ODPIRANJE	FIKSNO
OPIS	<ul style="list-style-type: none"> - VEČKOMORNI PVC PROFIL Z RAZŠIRITVENIMI PROFILI V BELI BARVI NA ZUNANJI IN NOTRANJI STRANI (barva po izboru projektanta) - 3X NAOKOLI TEKOČA TESNILA - DVOSLOJNA TERMOPAN ZASTEKLITEV; STEKLO NA NOTRANJI STRANI TELOVADNICE VARNOSTNO P4A po EN 356 - TOPLOTNA PREHODNOST STEKLA $U_g=0,7W/m_2K$; TOPLOTNA PREHODNOST OKNA $U_w=1,1W/m_2K$ - RAL MONTAŽA Z GRADBENO OSNOVO Z VIJAKI, PROSTOR ZAPOLNJEN Z IZOLATIVNO PENO - PVC OKENSKI POLICI V BARVI PO RAL LESTVICI (barva po izboru projektanta) - ZAKLJUČKI NA GRADBENE ELEMENTE, MORAJO BITI IZVEDENI PO SISTEMU RAL MONTAŽE.
ŠTEVILO KOSOV	1

OZNAKA	O6 OKNO 160/80
POGLED	 <p>The drawing includes three views of the window frame: a perspective view showing the frame's depth, a side elevation showing the frame's profile, and a detailed cross-section showing the multi-chambered PVC profile, glass panes, and mounting details. Dimensions are provided for the cross-section: total width 170.000, height 80.000, and various internal and external offsets such as 4, 1.52, 1.60, 301.6, and 46. A vertical dimension of 80 is also shown on the side elevation.</p>
ZASTEKLITEV	TROSLOJNI TERMOPAN
ODPIRANJE	KOMBINIRANO
OPIS	<ul style="list-style-type: none"> - VEČKOMORNI PVC PROFIL Z RAZŠIRITVENIMI PROFILI V BARVI NA ZUNANJI STRANI IN NA NOTRANJI STRANI BELE BARVE (barva po izboru projektanta) - 3X NAKOLI TEKOČA TESNILA - TROSLOJNA TERMOPAN ZASTEKLITEV - TOPLOTNA PREHODNOST STEKLA $U_g=0,7W/m_2K$; TOPLOTNA PREHODNOST OKNA $U_w=0,9W/m_2K$ - RAL MONTAŽA Z GRADBENO OSNOVO Z VIJAKI, PROSTOR ZAPOLNJEN Z IZOLATIVNO PENO - NOTRANJA PVC OKENSKA POLICA IN ALU ZUNANJA POLICA V BARVI PO RAL LESTVICI (barva po izboru projektanta) - OKOVJE ROTO CENTRO 100 ALI PODOBNO, KI OMOGOČA ODPIRANJE PO SHEMAH - ODPIRANJE OKOLI HORIZONTALNE OSI NAJ BO VEČSTOPENJSKO. RAL VGRADNJA - ZAKLJUČKI NA GRADBENE ELEMENTE ZNOTRAJ PARONEPROPUSTNI, ZUNAJ PAROPROPUSTNI IN VODOTESNI (izvedeni po sistemu RAL montaže) - OKNO OPREMLJENO Z ZUNANJIMI LAMELNIMI ŽALUZIJAMI (KRPANKE), S FIKSNIMI OBOJESTRANSKIMI VODILI (barva RAL po izboru projektanta), ELEKTRO POGON, OMARICA PODOMETNA VGRAJENA V IZOLACIJSKO FASADO.
ŠTEVILO KOSOV	3

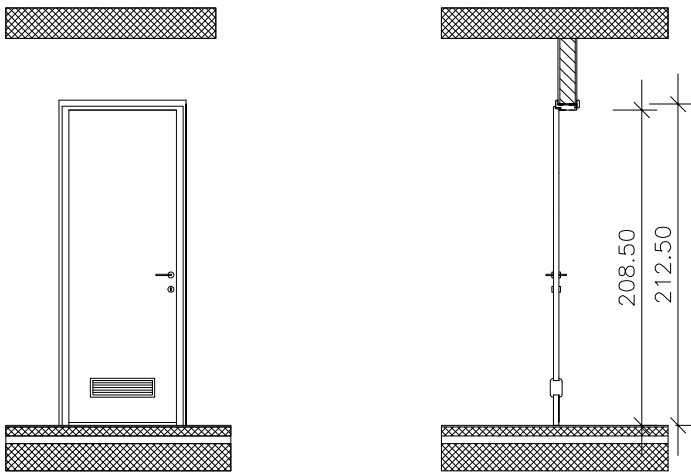
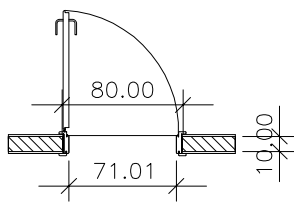
OZNAKA	O7 OKNO 170/100
POGLED	
ZASTEKLITEV	TROSLOJNI TERMOPAN
ODPIRANJE	FIKSNO
OPIS	<ul style="list-style-type: none"> - VEČKOMRNI PVC PROFIL Z RAZŠIRITVENIMI PROFILI V BARVI NA ZUNANJI STRANI IN NA NOTRANJI STRANI BELE BARVE (barva po izboru projektanta) - 3X NAOKOLI TEKOČA TESNILA - TROSLOJNA TERMOPAN ZASTEKLITEV - TOPLOTNA PREHODNOST STEKLA $U_g=0,7W/m_2K$; TOPLOTNA PREHODNOST OKNA $U_w=0,9W/m_2K$ - RAL MONTAŽA Z GRADBENO OSNOVO Z VIJAKI, PROSTOR ZAPOLNJEN Z IZOLATIVNO PENO - NOTRANJA PVC OKENSKA POLICA IN ALU ZUNANJA POLICA V BARVI PO RAL LESTVICI (barva po izboru projektanta) - OKOVJE ROTO CENTRO 100 ALI PODOBNO, KI OMOGOČA ODPIRANJE PO SHEMAH - ODPIRANJE OKOLI HORIZONTALNE OSI NAJ BO VEČSTOPENJSKO. RAL VGRADNJA - ZAKLJUČKI NA GRADBENE ELEMENTE ZNOTRAJ PARONEPROPUSTNI, ZUNAJ PAROPROPUSTNI IN VODOTESNI (izvedeni po sistemu RAL montaže) - OKNO OPREMLJENO Z ZUNANJIMI LAMELNIMI ŽALUZIJAMI (KRPANKE), S FIKSNIMI OBOJESTRANSKIMI VODILI (barva RAL po izboru projektanta), ELEKTRO POGON, OMARICA PODOMETNA VGRAJENA V IZOLACIJSKO FASADO.
ŠTEVILO KOSOV	2

OZNAKA	O8 OKNO 200/60
POGLED	
ZASTEKLITEV	TROSLOJNI TERMOPAN
ODPIRANJE	KOMBINIRANO
OPIS	<ul style="list-style-type: none"> - VEČKOMORNI PVC PROFIL Z RAZŠIRITVENIMI PROFILI V BARVI NA ZUNANJI STRANI IN NA NOTRANJI STRANI BELE BARVE (barva po izboru projektanta) - 3X NAKOLI TEKOČA TESNILA - TROSLOJNA TERMOPAN ZASTEKLITEV - TOPLOTNA PREHODNOST STEKLA $U_g=0,7W/m_2K$; TOPLOTNA PREHODNOST OKNA $U_w=0,9W/m_2K$ - RAL MONTAŽA Z GRADBENO OSNOVO Z VIJAKI, PROSTOR ZAPOLNJEN Z IZOLATIVNO PENO - NOTRANJA PVC OKENSKA POLICA IN ALU ZUNANJA POLICA V BARVI PO RAL LESTVICI (barva po izboru projektanta) - OKOVJE ROTO CENTRO 100 ALI PODOBNO, KI OMOGOČA ODPIRANJE PO SHEMAH - ODPIRANJE OKOLI HORIZONTALNE OSI NAJ BO VEČSTOPENJSKO. RAL VGRADNJA - ZAKLJUČKI NA GRADBENE ELEMENTE ZNOTRAJ PARONEPROPUSTNI, ZUNAJ PAROPROPUSTNI IN VODOTESNI (izvedeni po sistemu RAL montaže) - OKNO OPREMLJENO Z ZUNANJIMI LAMELNIMI ŽALUZIJAMI (KR PANKE), S FIKSNIMI OBOJESTRANSKIMI VODILI (barva RAL po izboru projektanta), ELEKTRO POGON, OMARICA PODOMETNA VGRAJENA V IZOLACIJSKO FASADO.
ŠTEVILO KOSOV	1

OZNAKA	O9 OKNO 200/100
POGLED	
ZASTEKLITEV	TROSLOJNI TERMOPAN
ODPIRANJE	FIKSNO
OPIS	<ul style="list-style-type: none"> - VEČKOMRNI PVC PROFIL Z RAZŠIRITVENIMI PROFILI V BARVI NA ZUNANJI STRANI IN NA NOTRANJI STRANI BELE BARVE (barva po izboru projektanta) - 3X NAOKOLI TEKOČA TESNILA - TROSLOJNA TERMOPAN ZASTEKLITEV - TOPLOTNA PREHODNOST STEKLA $U_g=0,7W/m_2K$; TOPLOTNA PREHODNOST OKNA $U_w=0,9W/m_2K$ - RAL MONTAŽA Z GRADBENO OSNOVO Z VIJAKI, PROSTOR ZAPOLNJEN Z IZOLATIVNO PENO - NOTRANJA PVC OKENSKA POLICA IN ALU ZUNANJA POLICA V BARVI PO RAL LESTVICI (barva po izboru projektanta) - OKOVJE ROTO CENTRO 100 ALI PODOBNO, KI OMOGOČA ODPIRANJE PO SHEMAH - ODPIRANJE OKOLI HORIZONTALNE OSI NAJ BO VEČSTOPENJSKO. RAL VGRADNJA - ZAKLJUČKI NA GRADBENE ELEMENTE ZNOTRAJ PARONEPROPUSTNI, ZUNAJ PAROPROPUSTNI IN VODOTESNI (izvedeni po sistemu RAL montaže) - OKNO OPREMLJENO Z ZUNANJIMI LAMELNIMI ŽALUZIJAMI (KRPANKE), S FIKSNIMI OBOJESTRANSKIMI VODILI (barva RAL po izboru projektanta), ELEKTRO POGON, OMARICA PODOMETNA VGRAJENA V IZOLACIJSKO FASADO.
ŠTEVILO KOSOV	2

OZNAKA	O10 OKNO 240/120
POGLED	
ZASTEKLITEV	TROSLOJNI TERMOPAN
ODPIRANJE	KOMBINIRANO
OPIS	<ul style="list-style-type: none"> - VEČKOMORNI PVC PROFIL Z RAZŠIRITVENIMI PROFILI V BARVI NA ZUNANJI STRANI IN NA NOTRANJI STRANI BELE BARVE (barva po izboru projektanta) - 3X NAOKOLI TEKOČA TESNILA - TROSLOJNA TERMOPAN ZASTEKLITEV - TOPLOTNA PREHODNOST STEKLA $U_g=0,7W/m_2K$; TOPLOTNA PREHODNOST OKNA $U_w=0,9W/m_2K$ - RAL MONTAŽA Z GRADBENO OSNOVO Z VIJAKI, PROSTOR ZAPOLNJEN Z IZOLATIVNO PENO - NOTRANJA PVC OKENSKA POLICA IN ALU ZUNANJA POLICA V BARVI PO RAL LESTVICI (barva po izboru projektanta) - OKOVJE ROTO CENTRO 100 ALI PODOBNO, KI OMOGOČA ODPIRANJE PO SHEMAH - ODPIRANJE OKOLI HORIZONTALNE OSI NAJ BO VEČSTOPENJSKO. RAL VGRADNJA - ZAKLJUČKI NA GRADBENE ELEMENTE ZNOTRAJ PARONEPROPUSTNI, ZUNAJ PAROPROPUSTNI IN VODOTESNI (izvedeni po sistemu RAL montaže) - OKNO OPREMLJENO Z ZUNANJIMI LAMELNIMI ŽALUZIJAMI (KRPANKE), S FIKSNIMI OBOJESTRANSKIMI VODILI (barva RAL po izboru projektanta), ELEKTRO POGON, OMARICA PODOMETNA VGRAJENA V IZOLACIJSKO FASADO.
ŠTEVILO KOSOV	1

OZNAKA	PS2 SANITARNA PREDELNA STENA (N - sanitarije Ž)
POGLED - PREREZ	
TLORIS	
TIP ZIDU	PREDELNA STENA, d = 1 cm
GRADB. ODPRTINA	/
ZASTEKLITEV	/
ODPIRANJE	LEVO 2 DESNO 1
OPIS Mere kontrolirati na objektu!	<ul style="list-style-type: none"> - SUHOMONTAŽNE PREGRADNE STENE V SANITARIJAH VIŠINE 2100 MM, ZA 150 MM DVIGNJENIH OD FINALNEGA TLAKA, Z VGRAJENIMI VRATI. STENE IN VRATA IZDELANI IZ VISOKOTLAČNIH LAMINATNIH PLOŠČ, BARVA PO IZBORU PROJEKTANTA, OPREMLJENE Z RF STANDARDNIM OKOVJEM, NOGICAMI, ZGORNJIM PROFILOM IN VEZNIMI ELEMENTI. - VRATA: - 3 X RF NASADILLO - KLJUKA "BUNKA" RF, KLJUČAVNICA RF METULJČEK ZA WC S POKAZATELJEM ZASEDENOSTI.
ŠTEVILO KOSOV	1

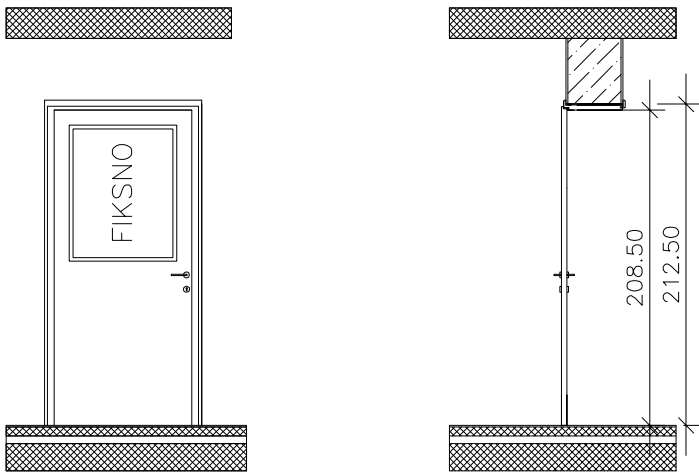
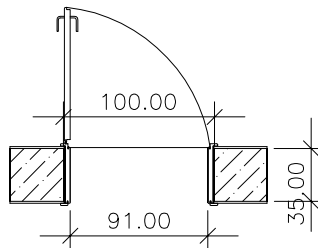
OZNAKA	V1r VRATA 71/208,5 cm
POGLED - PREREZ	
TLORIS	
TIP ZIDU	NENOSILNA OPEČNA STENA, d = 10 cm
GRADB. ODPRTINA	80 / 212,5 cm + tlak
ZASTEKLITEV	/
ODPIRANJE	LEVO / DESNO 1
OPIS	<ul style="list-style-type: none"> - NOTRANJA SUHOMONTAŽNA VRATA - VRATA Z JEKLENIM PODBOJEM, PREDHODNO PRAŠNO BARVAN V RAL BARVI PO IZBORU PROJEKTANTA - LESENA KRILA IZ PANELNE ALI VEZANE PLOŠČE, FINALNO ZAKLJUČENA S CPL FOLIJO V VZORCU PO IZBORU PROJEKTANTA - 3X TRIDELNA NASADILA - VRATA OPREMLJENA S CILINDRIČNO KLJUČAVNICO, ENOTOČKOVNO ZAKLEPANJE, SISTEMSKI KLJUČ - KLJUČAVNICA IZ BRUŠENE NERJAVEČE KOVINE TER Z INOX ROZETO - KLJUKA IZ BRUŠENE NERJAVEČE KOVINE - VRATNO KRILO OPREMLJENO S SAMOZAPIRALOM - VRATNO KRILO S TALNIM OZ STENSKIM GUMIASTIM ZAUSTAVLJALCEM - VRATNO KRILO Z ALU PREZRAČEVALNO REŠETKO
ŠTEVILO KOSOV	1

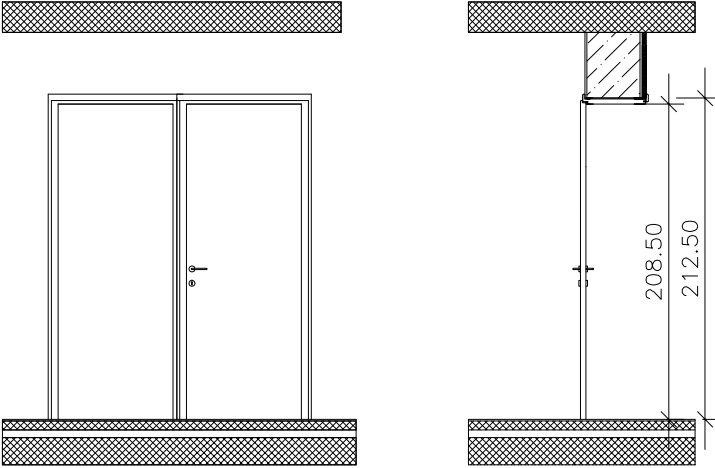
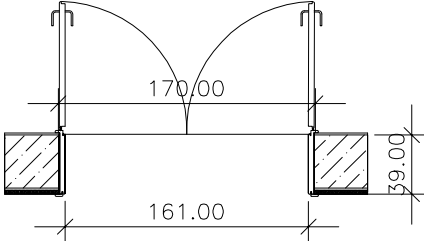
OZNAKA	V2r VRATA 81/208,5 cm
POGLED - PREREZ	
TLORIS	
TIP ZIDU	NENOSILNA OPEČNA STENA, d = 15 cm
GRADB. ODPRTINA	90 / 212,5 cm + tlak
ZASTEKLITEV	/
ODPIRANJE	LEVO 1 DESNO 1
OPIS	<ul style="list-style-type: none"> - NOTRANJA SUHOMONTAŽNA VRATA - VRATA Z JEKLENIM PODBOJEM, PREDHODNO PRAŠNO BARVAN V RAL BARVI PO IZBORU PROJEKTANTA - LESENA KRILA IZ PANELNE ALI VEZANE PLOŠČE, FINALNO ZAKLJUČENA S CPL FOLIJO V VZORCU PO IZBORU PROJEKTANTA - 3X TRIDELNA NASADILA - VRATA OPREMLJENA S CILINDRIČNO KLJUČAVNICO, ENOTOČKOVNO ZAKLEPANJE, SISTEMSKI KLJUČ - KLJUČAVNICA IZ BRUŠENE NERJAVEČE KOVINE TER Z INOX ROZETO - KLJUKA IZ BRUŠENE NERJAVEČE KOVINE - VRATNO KRILO OPREMLJENO S SAMOZAPIRALOM - VRATNO KRILO S TALNIM OZ STENSKIM GUMIASTIM ZAUSTAVLJALCEM - VRATNO KRILO Z ALU PREZRAČEVALNO REŠETKO
ŠTEVILO KOSOV	2

OZNAKA	V3	VRATA 91/208,5 cm
POGLED - PREREZ		
TLORIS		
TIP ZIDU	NOSILNA OPEČNA STENA, d = 25 cm	
GRADB. ODPRTINA	100 / 212,5 cm + tlak	
ZASTEKLITEV	/	
ODPIRANJE	LEVO 2	DESNO 1
OPIS	<ul style="list-style-type: none"> - NOTRANJA SUHOMONTAŽNA VRATA - VRATA Z JEKLENIM PODBOJEM, PREDHODNO PRAŠNO BARVAN V RAL BARVI PO IZBORU PROJEKTANTA - LESENA KRILA IZ PANELNE ALI VEZANE PLOŠČE, FINALNO ZAKLJUČENA S CPL FOLIJO V VZORCU PO IZBORU PROJEKTANTA - 3X TRIDELNA NASADILA - VRATA OPREMLJENA S CILINDRIČNO KLJUČAVNICO, ENOTOČKOVNO ZAKLEPANJE, SISTEMSKI KLJUČ - KLJUČAVNICA IZ BRUŠENE NERJAVEČE KOVINE TER Z INOX ROZETO - KLJUKA IZ BRUŠENE NERJAVEČE KOVINE - VRATNO KRILO OPREMLJENO S SAMOZAPIRALOM - VRATNO KRILO S TALNIM OZ STENSKIM GUMIASTIM ZAUSTAVLJALCEM 	
ŠTEVILO KOSOV	3	

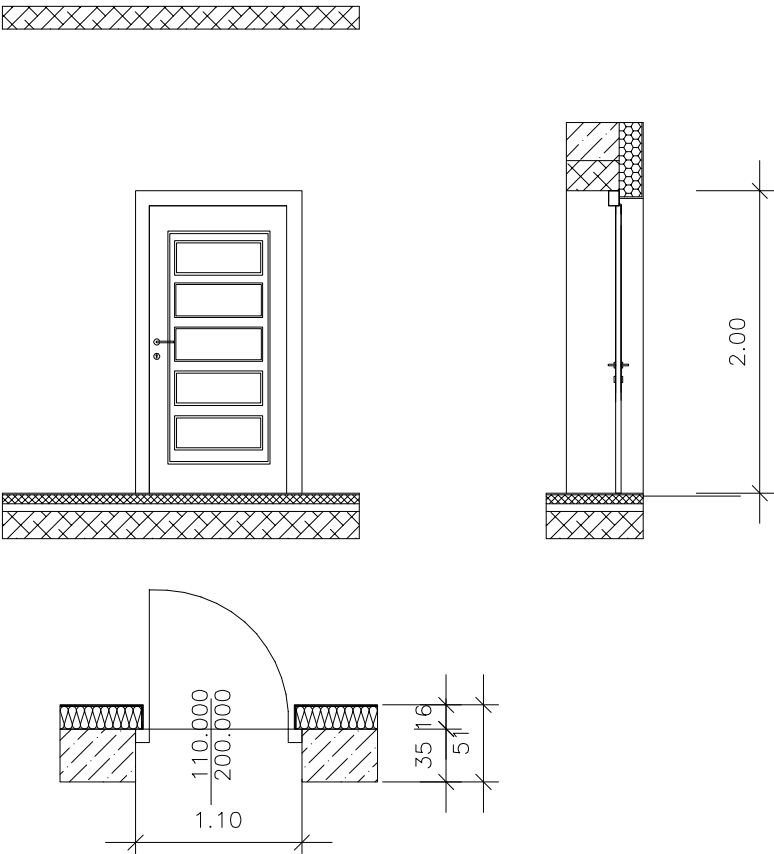
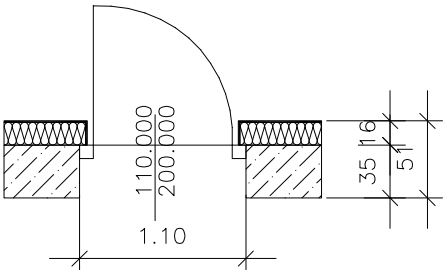
TELOVADNICA UNIVERZE NA PRIMORSKEM, PZI september 2018

Mere kontrolirati na objektu!

OZNAKA	V4 VRATA 91/208,5 cm
POGLED - PREREZ	
TLORIS	
TIP ZIDU	NOSILNA OBSTOJEČA STENA, d = 35 cm
GRADB. ODPRTINA	100 / 212,5 cm + tlak
ZASTEKLITEV	FIKSNA Z VARNOSTNIM STEKLOM P4A SIST EN 356
ODPIRANJE	LEVO 2 DESNO /
OPIS	<ul style="list-style-type: none">- NOTRANJA SUHOMONTAŽNA VRATA- VRATA Z JEKLENIM PODBOJEM, PREDHODNO PRAŠNO BARVAN V RAL BARVI PO IZBORU PROJEKTANTA- LESENA KRILA IZ PANELNE ALI VEZANE PLOŠČE, FINALNO ZAKLJUČENA S CPL FOLIJO V VZORCU PO IZBORU PROJEKTANTA, DELNO ZASTEKLJENA - TERMOPAN ZASTEKLITEV Z VARNOSTNIM STEKLOM (VSG)- 3X TRIDELNA NASADILA- VRATA OPREMLJENA S CILINDRIČNO KLJUČAVNICO, ENOTOČKOVNO ZAKLEPANJE, SISTEMSKI KLJUČ- KLJUČAVNICA IZ BRUŠENE NERJAVEČE KOVINE TER Z INOX ROZETO- KLJUKA IZ BRUŠENE NERJAVEČE KOVINE- VRATNO KRILO OPREMLJENO S SAMOZAPIRALOM- VRATNO KRILO S TALNIM OZ STENSKIM GUMIASTIM ZAUSTAVLJALCEM
ŠTEVILO KOSOV	2

OZNAKA	V5 VRATA 161/208,5 cm
POGLED - PREREZ	
TLORIS	
TIP ZIDU	NOSILNA OB STENA, d = 39 cm
GRADB. ODPRTINA	170 / 212,5 cm + tlak
ZASTEKLITEV	/
ODPIRANJE	LEVO / DESNO 1
OPIS	<ul style="list-style-type: none"> - NOTRANJA SUHOMONTAŽNA VRATA - VRATA Z JEKLENIM PODBOJEM, PREDHODNO PRAŠNO BARVAN V RAL BARVI PO IZBORU PROJEKTANTA - LESENA KRILA IZ PANELNE ALI VEZANE PLOŠČE, FINALNO ZAKLJUČENA S CPL FOLIJO V VZORCU PO IZBORU PROJEKTANTA - 3X TRIDELNA NASADILA - VRATA OPREMLJENA S CILINDRIČNO KLJUČAVNICO, ENOTOČKOVNO ZAKLEPANJE, SISTEMSKI KLJUČ - KLJUČAVNICA IZ BRUŠENE NERJAVEČE KOVINE TER Z INOX ROZETO - KLJUKA IZ BRUŠENE NERJAVEČE KOVINE - VRATNO KRILO OPREMLJENO S SAMOZAPIRALOM - VRATNO KRILO S TALNIM OZ STENSKIM GUMIASTIM ZAUSTAVLJALCEM
ŠTEVILO KOSOV	1

OZNAKA	VV1	VRATA 100/200 cm
POGLED - PREREZ		
TLORIS		
TIP ZIDU	NOSILNA OB STENA, d = 51 cm	
GRADB. ODPRTINA	100 / 200 cm + tlak	
ZASTEKLITEV	FIKSNA	
ODPIRANJE	LEVO / DESNO / 1	
OPIS	<ul style="list-style-type: none"> - PVC VHODNA VRATA - VEČKOMORNI PVC PROFIL Z RAZŠIRITVENIMI PROFILI, OJAČANI S POCINKANIM JEDROM, PROFILI V BARVI (BARVA PO IZBORU PROJEKTANTA) - DVE TESNILI - $U_f = 1,3W/m^2K$ - 3 NASTAVLJIVA DVODELNA NASADILA - POHODNI PRAG S TERMOČLENOM, ELOKSIRAN ALUMINIJ - POLNILA DEBELINE 24-36mm - KLJUKA IZ BRUŠENE NERJAVEČE KOVINE PO IZBORU PROJEKTANTA - CILINDRIČNA KLJUČAVNICA, TRITOČKOVNO ZAKLEPANJE, SISTEMSKI KLJUČ - VRATA OPREMLJENA S SAMOZAPIRALOM IN TALNIM ŠTOPERJEM - RAL MONTAŽA V GRADBENO OSNOVO Z VIJAKI, PROSTOR ZAPOLNJEN Z IZOLATIVNO PENO. 	
ŠTEVILO KOSOV	1	

OZNAKA	VV2	VRATA 110/200 cm
POGLED - PREREZ		
TLORIS		
TIP ZIDU	NOSILNA OB STENA, d = 51 cm	
GRADB. ODPRTINA	110 / 200 cm + tlak	
ZASTEKLITEV	FIKSNA	
ODPIRANJE	LEVO / DESNO / 1	
OPIS	<ul style="list-style-type: none"> - PVC VHODNA VRATA - VEČKOMORNI PVC PROFIL Z RAZŠIRITVENIMI PROFILI, OJAČANI S POCINKANIM JEDROM, PROFILI V BARVI (BARVA PO IZBORU PROJEKTANTA) - DVE TESNILI - $U_f = 1,3W/m^2K$ - 3 NASTAVLJIVA DVODELNA NASADILA - POHODNI PRAG S TERMOČLENOM, ELOKSIRAN ALUMINIJ - POLNILA DEBELINE 24-36mm - KLJUKA IZ BRUŠENE NERJAVEČE KOVINE PO IZBORU PROJEKTANTA - CILINDRIČNA KLJUČAVNICA, TRITOČKOVNO ZAKLEPANJE, SISTEMSKI KLJUČ - VRATA OPREMLJENA S SAMOZAPIRALOM IN TALNIM ŠTOPERJEM - RAL MONTAŽA V GRADBENO OSNOVO Z VIJAKI, PROSTOR ZAPOLNJEN Z IZOLATIVNO PENO. 	
ŠTEVILO KOSOV	1	

OZNAKA	VV3	VRATA 100/220 cm
POGLED - PREREZ		
TLORIS		
TIP ZIDU	NOSILNA OB STENA, d = 51 cm	
GRADB. ODPRTINA	100 / 200 cm + tlak	
ZASTEKLITEV	FIKSNA	
ODPIRANJE	LEVO / DESNO / 1	
OPIS	<ul style="list-style-type: none"> - PVC VHODNA VRATA - VEČKOMORNI PVC PROFIL Z RAZŠIRITVENIMI PROFILI, OJAČANI S POCINKANIM JEDROM, PROFILI V BARVI (BARVA PO IZBORU PROJEKTANTA) - DVE TESNILI - $U_f = 1,3W/m^2K$ - 3 NASTAVLJIVA DVODELNA NASADILA - POHODNI PRAG S TERMOČLENOM, ELOKSIRAN ALUMINIJ - POLNILA DEBELINE 24-36mm - KLJUKA IZ BRUŠENE NERJAVEČE KOVINE PO IZBORU PROJEKTANTA - CILINDRIČNA KLJUČAVNICA, TRITOČKOVNO ZAKLEPANJE, SISTEMSKI KLJUČ - VRATA OPREMLJENA S SAMOZAPIRALOM IN TALNIM ŠTOPERJEM - RAL MONTAŽA V GRADBENO OSNOVO Z VIJAKI, PROSTOR ZAPOLNJEN Z IZOLATIVNO PENO. 	
ŠTEVILO KOSOV	1	

OZNAKA	VV4	VRATA 160/250 cm
POGLED - PREREZ		
TLORIS		
TIP ZIDU	NOSILNA OB STENA, d = 55 cm	
GRADB. ODPRTINA	160 / 290 cm + tlak	
ZASTEKLITEV	FIKSNA	
ODPIRANJE	LEVO / DESNO 1	
OPIS	<ul style="list-style-type: none"> - PVC VHODNA VRATA - VEČKOMORNI PVC PROFIL Z RAZŠIRITVENIMI PROFILI, OJAČANI S POCINKANIM JEDROM, PROFILI V BARVI (BARVA PO IZBORU PROJEKTANTA) - DVE TESNILI - $U_f = 1,3W/m^2K$ - DVOSLOJNA TERMOPAN ZASTEKLITEV $U_g = 1,1W/m^2K$ - VARNOSTNO STEKLO (VSG) - 3 NASTAVLJIVA DVODELNA NASADILA - POHODNI PRAG S TERMOČLENOM, ELOKSIRAN ALUMINIJ - POLNILA DEBELINE 24-36mm - KLJUKA IZ BRUŠENE NERJAVEČE KOVINE PO IZBORU PROJEKTANTA - CILINDRIČNA KLJUČAVNICA, TRITOČKOVNO ZAKLEPANJE, SISTEMSKI KLJUČ - VRATA OPREMLJENA S SAMOZAPIRALOM IN TALNIM ŠTOPERJEM - RAL MONTAŽA V GRADBENO OSNOVO Z VIJAKI, PROSTOR ZAPOLNJEN Z IZOLATIVNO PENO. 	
ŠTEVILO KOSOV	1	

OZNAKA	VV5 VHODNA VRATA 190/250 cm evakuacijska vrata - panik drog na obeh krilih dovod zraka 4,20m ²
POGLED - PREREZ	
TLORIS	
TIP ZIDU	NOSILNA OB STENA, d = 55 cm
GR. ODPRTINA	190 / 250 cm + tlak
ZASTEKLITEV	/
ODPIRANJE	LEVO / DESNO 1
OPIS	<ul style="list-style-type: none"> - PVC VHODNA VRATA - VEČKOMORNI PVC PROFIL Z RAZŠIRITVENIMI PROFILI, OJAČANI S POCINKANIM JEDROM, PROFILI V BARVI (BARVA PO IZBORU PROJEKTANTA) - DVE TESNILI - $U_f = 1,3W/m^2K$ - 3 NASTAVLJIVA DVODELNA NASADILA - POHODNI PRAG S TERMOČLENOM, ELOKSIRAN ALUMINIJ - POLNILA DEBELINE 24-36mm - KLJUKA IZ BRUŠENE NERJAVEČE KOVINE PO IZBORU PROJEKTANTA - CILINDRIČNA KLJUČAVNICA, TRITOČKOVNO ZAKLEPANJE, SISTEMSKI KLJUČ - VRATA OPREMLJENA S PANIK POTISNIM DROGOM NA NOTRANJI STRANI, SAMOZAPIRALOM IN TALNIM ŠTOPERJEM - RAL MONTAŽA V GRADBENO OSNOVO Z VIJAKI, PROSTOR ZAPOLNJEN Z IZOLATIVNO PENO.
ŠTEVILO KOSOV	1